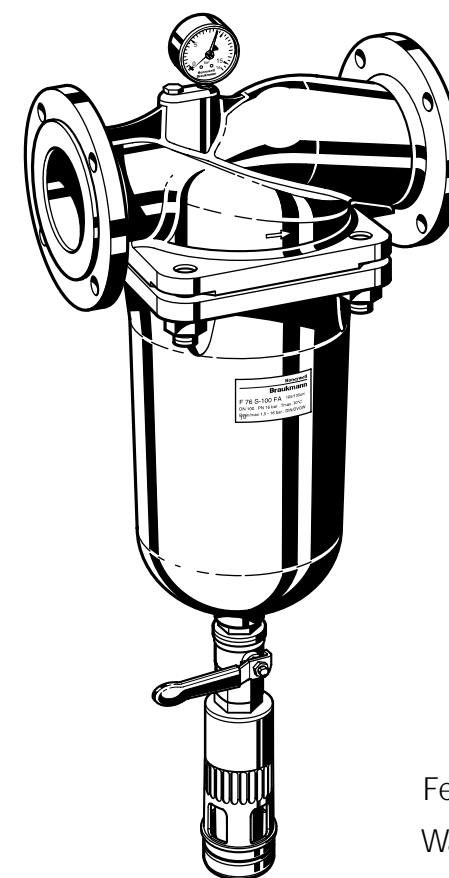


F 76 S-F

Einbau-Anleitung · Installation Instructions

Instructions de montage · Инструкция по установке



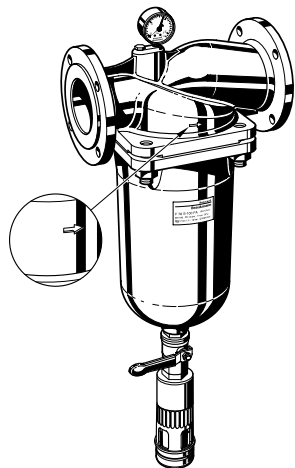
Feinfilter mit Flanschen

Water filter with flanges

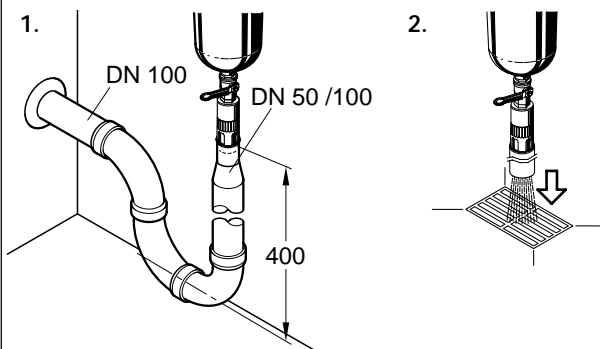
Filtre fin avec brides

Фильтр тонкой очистки с фланцами

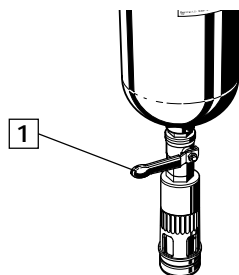
1.1



1.2



2.1



Inhaltsübersicht

Seite

D	1. Einbau	2
	2. Rückspülen	2
	3. Instandhaltung	3
	4. Verwendungsbereich	3
	5. Sicherheitshinweise	3
	6. Ersatzteile	10
	7. Zubehör	11

Index

Page

GB	1. Installation	4
	2. Reverse rinsing	4
	3. Inspection and maintenance	5
	4. Range of application	5
	5. Safety guidelines	5
	6. Replacement parts	10
	7. Accessories	11

Table des matières

Page

F	1. Installation	6
	2. Rétrolavage	6
	3. Maintenance	7
	4. Champ d'application	7
	5. Consignes de sécurité	7
	6. Pièces détachées	10
	7. Accessoires	11

Содержание

страница

RUS	1. Установка	8
	2. Обратная промывка	8
	3. Технический уход	9
	4. Область применения	9
	5. Инструкции по технике безопасности	9
	6. Запасные части	10
	7. Арматура	11

1. Einbau

Beim Einbau sind die örtlichen Vorschriften, sowie allgemeine Richtlinien und die Einbau-Anleitung zu beachten. Der Einbauort muß frostsicher und gut zugänglich sein. Vor und hinter dem Feinfilter sind Absperrventile vorzusehen.

1.1 Montage

1. Rohrleitung gut durchspülen
2. Feinfilter einbauen
 - Durchfluß in Pfeilrichtung
 - Einbaulage in waagrechte Rohrleitung mit Filtertasse nach unten
 - spannungs- und biegemomentfrei einbauen.
3. Manometer eindichten.
4. Feinfilter ist betriebsbereit.

1.2 Rückspülwasserabführung

Das Rückspülwasser muß so zum Ablaufkanal geführt werden, daß kein Rückstau entstehen kann.

Dazu gibt es 2 Möglichkeiten:

1. Direkter Anschluß:
Übergangsstück DN 40/100 sowie erforderliche Rohre und Siphon (3 Bögen 90°) in DN 100.
2. Ablauf frei in vorhandenen Bodenablauf.

Filter-Größe	Rückspülmenge*
DN 65 - 100	150 Liter

* bei 4 bar Eingangsdruck und 25 s Rückspüldauer

2. Rückspülen

Zum Rückspülen ist ein Eingangsdruck von mindestens 1,5 bar erforderlich. Das Rückspülintervall ist abhängig vom Verschmutzungsgrad des Wassers. Spätestens alle 2 Monate muß entsprechend DIN 1988, Teil 8 eine Rückspülung durchgeführt werden. Zur bequemen und regelmäßigen Einhaltung des Rückspülintervalls empfehlen wir den Einbau einer Rückspülautomatik Z 11 AS. ☞ Auch während des Rückspülens kann gefiltertes Wasser entnommen werden.

2.1 Manuelles Rückspülen

Die Rückspülung erfolgt halbautomatisch durch volles Öffnen des Kugelhahns 1. Das Öffnen und Schließen des Kugelhahns sollte zügig, jedoch nicht schlagartig erfolgen. Wenn die empfohlenen Intervalle eingehalten werden, reicht eine Rückspülzeit zwischen 10 und 20 s aus. Bei stark verschmutztem Filter kann eine längere Rückspüldauer erforderlich werden.

2.2 Automatisches Rückspülen mit Z 11 AS

Die Rückspülautomatik Z 11 AS ist als Zubehör erhältlich. Die Automatik übernimmt zuverlässig das Rückspülen des Filters in einstellbaren Zeiträumen zwischen 4 Minuten und 3 Monaten.

2.3 Differenzdruckgesteuertes Rückspülen mit DDS 76 und Z 11 AS

Ebenfalls als Zubehör ist der Differenzdruckschalter DDS 76 erhältlich. Er übernimmt die vollautomatische differenzdruckabhängige Steuerung des Rückspülvorgangs. Er löst den Rückspülvorgang durch den Vergleich der Drücke vor und hinter dem Filtersieb aus. Übersteigt der anstehende Differenzdruck den eingestellten Wert, so wird die Rückspülautomatik Z 11 AS über ihren potentialfreien Eingang ausgelöst.

3. Instandhaltung

- ☞ Wir empfehlen dem Betreiber, einen Wartungsvertrag mit einem Installationsunternehmen abzuschließen. Entsprechend der DIN 1988, Teil 8 sind folgende Maßnahmen regelmäßig durchzuführen:
- Der Feinfilter muß regelmäßig, spätestens alle 2 Monate, durch Rückspülen gereinigt werden - Dieser Vorgang darf vom Betreiber vorgenommen werden.
 - Eine Nichtbeachtung kann zu Filterverstopfung führen. Druckabfall und sinkender Wasserdurchfluß sind die Folge.
 - Die Siebe des Feinfilters sind aus nichtrostendem Stahl. Roter Belag infolge von Rost aus den Rohrleitungen hat keinen Einfluß auf Funktion und Filterwirkung.

4. Verwendungsbereich

Anschlußgrößen DN 65 - 100
 Medium Wasser bis max. 70 °C
 Betriebsdruck max. 16 bar

5. Sicherheitshinweise

1. Benutzen Sie das Gerät
 - in einwandfreiem Zustand
 - bestimmungsgemäß
 - sicherheits- und gefahrenbewußt.
2. Beachten Sie die Einbau-Anleitung.
3. Lassen Sie Störungen, welche die Sicherheit beeinträchtigen können, umgehend beseitigen.
4. Der Feinfilter F 76 S-F ist ausschließlich für die in dieser Einbau-Anleitung genannten Einsatzgebiete bestimmt. Eine andere oder darüber hinausgehende Benutzung gilt als nicht bestimmungsgemäß.

1. Installation

It is necessary during installation to observe codes of good practice, to comply with local requirements and to follow the installation instructions. The installation location should be protected against frost and be easily accessible. Isolating valves should be fitted on both sides of the filter.

1.1 Assembly

1. Flush pipework thoroughly.
2. Install filter:
 - With correct flow direction as indicated by arrow
 - In horizontal pipework with filter bowl downwards
 - Free of bending or twisting stress
3. Seal in pressure gauge connection
4. The filter is now ready for use.

1.2 Reverse Rinsing Water Drainage

The reverse rinsing water must be piped to the drain in such a way that no back pressure can occur.

To ensure this, there are two possibilities:

1. Direct connection to drainage pipework
A DN 40/100 reducing connector and required DN 100 tundish and pipe (maximum three 90° bends).
2. Free discharge into existing floor drain.

Filter size	Reverse rinsing quantity*
DN 65 - 100	150 litres

* at 4.0 bar inlet pressure and a rinse duration of 25 seconds

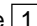
2. Reverse Rinsing

An inlet pressure of at least 1.5 bar is required for reverse rinsing. The reverse rinsing interval is dependent on the degree of contamination of the water. DIN 1988, Part 8 requires that the reverse rinsing interval shall be no longer than every two months.

To ensure that convenient and regular reverse rinsing takes place, it is recommended that a Z 11 AS automatic reverse rinsing actuator be fitted.

☞ Water can still be drawn during the reverse rinsing cycle

2.1 Manual Reverse Rinsing

Reverse rinsing is semi automatic if the ball valve  is opened. Opening and closing of the valve should be gradual and not sudden. If reverse rinsing is carried out at the recommended intervals, then a rinsing duration of between 10 and 20 seconds will be sufficient. If the filter is particularly dirty, then a longer reverse rinsing period may be necessary.

2.2 Automatic Reverse Rinsing with the Z 11 AS

The Z 11 AS automatic reverse rinsing actuator is available as an accessory. It automatically and reliably actuates reverse rinsing cycles at any preset interval between four minutes and three months.

2.3 Differential pressure controlled reverse rinsing with the DDS 76 and Z 11 AS

Also available as an accessory is the DDS 76 differential pressure switch.

It provides fully automatic operation of the reverse rinsing which is controlled by the differential pressure across the filter. It actuates a reverse rinsing cycle when the pressure differential between the inlet and outlet of the filter reaches a predetermined value. If the pressure difference exceeds the preset value, then the Z 11 AS reverse rinsing actuator is operated via its volt-free input.

3. Maintenance

Planned maintenance is recommended and DIN 1988, Part 8 specifies the following operations:

- The filter must be cleaned regularly by reverse rinsing and at intervals of no longer than two months.
- This operation can be carried out by the user.
- Filter can become blocked if this is not done, resulting in pressure drop and falling flow rate
- The filter sieves are stainless steel. Red rust deposits from the pipework have no effect on function and filter operation.

4. Scope of Application

Connection sizes DN 65 - 100
Medium Water up to max. 70 °C
Operating
pressure max 16.0 bar

5. Safety Guidelines

1. Use the appliance
 - In good condition
 - According to regulations
 - With due regard to safety
2. Follow installation instructions
3. Immediately rectify any malfunctions which may influence safety.
4. F 76 S-F water supply filters are exclusively for use for applications detailed in these installation instructions. Any variation from this or other use will not comply with requirements.

1. Installation

Respecter les consignes locales ainsi que les directives générales et les instructions de montage. Choisir un emplacement à l'abri du gel et d'un accès facile.

1.1 Montage

1. Bien rincer le tuyau.
2. Monter le filtre fin:
 - circulation de l'eau dans la direction de la flèche
 - position d'installation dans le tuyau horizontal, fermeture du filtre vers le bas
 - monter sans tension ni couple de flexion.
3. Fermer le manomètre hermétiquement.
4. Le filtre fin est prêt à fonctionner.

1.2 Evacuation de l'eau de rétrolavage

L'eau de rétrolavage doit pouvoir circuler jusqu'au drain sans reflux.

Pour cela, 2 possibilités:

1. Raccordement direc:
 - Raccord DN 40/100 avec les tuyaux indispensables et un siphon (3 coudes à 90°) DN 100
2. Evacuation libre dans un siphon disponible dans le sol

Taille du filtre	Quantité de rétrolavage*
DN 65 - 100	150 litres

* pour une pression d'entrée de 4 bars et une durée de rétrolavage de 25 s.

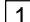
2. Rétrolavage

Pour le rétrolavage, une pression d'entrée d'au moins 1,5 bars est indispensable. L'intervalle entre 2 rétrolavages dépend du degré d'encrassement de l'eau. Un rétrolavage doit être réalisé au moins tous

les 2 mois, conformément à DIN 1988, section 8. Pour respecter aisément et régulièrement l'intervalle de rétrolavage, nous recommandons l'installation d'un dispositif automatique de rétrolavage Z 11 AS.

☞ Il est possible de tirer de l'eau filtrée même pendant le rétrolavage.

2.1 Rétrolavage manuel

Le rétrolavage se produit semi-automatiquement quand on ouvre complètement le robinet à tournant sphérique . Ouvrir et fermer le robinet de façon continue mais pas brusquement. Quand les intervalles recommandés sont respectés, un rétrolavage de 10 à 20 s suffit. Une durée plus longue peut être nécessaire si le filtre est très encrassé.

2.2 Rétrolavage automatique avec Z 11 AS

Le dispositif automatique de rétrolavage Z 11 AS est disponible en option. Il prend en charge de façon fiable le rétrolavage du filtre pour des périodes réglables de 4 minutes à 3 mois.

2.3 Rétrolavage contrôlé par pression différentielle avec DDS 76 et Z 11 AS

Egalement en option : l'interrupteur de pression différentielle DDS 76. Il prend en charge, de façon entièrement automatique, le contrôle par la pression différentielle du processus de rétrolavage. Il déclenche ce processus en comparant les pressions en amont et en aval du tamis. Si la pression différentielle réelle dépasse la valeur réglée, le dispositif automatique de rétrolavage Z 11 AS se déclenche grâce à son entrée sans potentiel.

3. Maintenance

☞ Nous conseillons à l'exploitant de conclure un contrat d'entretien avec l'entreprise d'installation.

Conformément à la norme DIN 1988, section 8, les opérations suivantes sont à effectuer régulièrement:

- nettoyer le filtre, au plus tard tous les 2 mois, par un rétrolavage - ce processus peut être entrepris par l'exploitant.
- le non-respect de cette règle peut conduire à une saturation du filtre, avec pour conséquence la baisse de la pression et de la circulation d'eau.
- les tamis du filtre sont en acier anti-corrosif. La présence d'une pellicule rouge provenant d'une corrosion des tuyaux n'a aucune incidence sur la fonction et l'efficacité du filtre.

4. Champ d'application

Dimensions de raccordement	DN 65 - 100
Support	l'eau, jusqu'à 70 °C
maximum Pression de service	16 bars maximum

5. Consignes de sécurité

1. Utilisez l'appareil
 - En parfait état de fonctionnement
 - Conformément aux dispositions
 - En étant conscient de la sécurité et des dangers
2. Suivez les instructions de montage.
3. Veillez à la réparation immédiate des pannes qui peuvent nuire à la sécurité.
4. Le filtre fin F 76 S-F est uniquement destiné aux champs d'application définis dans ces instructions de montage. Modifier ou outrepasser cette utilisation n'est pas conforme aux dispositions.

1. Установка

При монтаже соблюдать местные предписания, также общие директивы и инструкцию по установке. Место установки должно быть теплым и доступным. Перед и после фильтра тонкой очистки предусмотрены запорные клапаны.

1.1 Монтаж

1. Хорошо промыть трубопровод.
2. Установить фильтр тонкой очистки
 - Проток в направлении, указанном стрелкой
 - Положение установки – в горизонтальном трубопроводе, чашкой фильтра вниз
 - Устанавливать без натяжения и изгибающего момента
3. Уплотнить манометр
4. Фильтр готов к эксплуатации.

1.2 Отвод промывочной воды

Промывочная вода должна таким образом подаваться в отводной канал, чтобы не возникла застой.

Для этого существуют две возможности:

1. Прямое подключение:
Переходник диаметром 40/100, также необходимые трубы и сифон (колена 90°) диаметром 100.
2. Свободный отвод в имеющийся грунтовой сток.

Размер фильтра	Количество стоков*
DN 65 - 100	150 литров

* при входном давлении 4 бар и времени промывки 25 сек.

2. Обратная промывка

Для промывки необходимо входное давление минимум 1,5 бар. Интервал промывки зависит от степени загрязнения воды. Промывка должна проводиться, по меньшей мере, раз в два месяца, согласно DIN 1988, Часть 8. Для удобного и регулярного сохранения интервалов промывки рекомендуется установить промывочную автоматику Z 11 AS.

☞ Во время промывки может извлекаться отфильтрованная вода.

2.1 Ручная промывка

Промывка осуществляется в полуавтоматическом режиме, при полном открытии шарового крана 1. Открывать и закрывать шаровой кран нужно быстро, но не рывками. Если рекомендованные интервалы выдерживаются, то достаточно проводить промывку 10 – 20 сек. При сильно загрязненном фильтре можно продлить время промывки.

2.2 Автоматическая промывка посредством Z 11 AS

Автоматическая промывка Z 11 AS предлагается в качестве арматуры. Автоматика надежно выполняет промывку фильтра в установленные промежутки времени от 4 мин. до 3 месяцев.

2.3 Обратная промывка, управляемая через дифференциальное реле давления, на DDS 76 и Z 11 AS

Дифференциальное реле давления DDS 76 также предлагается как арматура. Оно выполняет полностью автоматическое управление промывки,

зависимое от дифференциального давления. Промывка начинается при сравнении давления до и после фильтра. Если дифференциальное давление превышает установленное значение, то автоматика обратной промывки Z 11 AS срабатывает через свой потенциально свободный вход.

3. Техническое обслуживание

☞ Мы рекомендуем пользователю заключить договор на техническое обслуживание с монтажным предприятием.

Согласно стандарту DIN 1988, Часть 8, должны быть предусмотрены следующие регулярные мероприятия:

- Фильтр тонкой очистки должен регулярно, каждые 2 месяца, промываться обратной промывкой - Этот процесс может быть выполнен пользователем.
- Несоблюдение правил может привести к забиванию фильтра. Как следствие падение давления и сниженный проток воды.
- Сетки фильтра изготовлены из нержавеющей стали. Красный налет ржавчины из трубопроводов не влияет на функцию и действие фильтра.

4. Область применения

Размер подключения DN 65-100

Среда

вода с температурой до макс. 70 °C

Рабочее давление макс. 16 бар

5. Инструкции по технике безопасности

1. Используйте прибор
 - в безупречном состоянии
 - согласно назначению
 - при соблюдении правил техники безопасности
2. Соблюдайте инструкцию по установке.
3. Немедленно устраняйте неполадки, которые могут нарушить технику безопасности.
4. Фильтр тонкой очистки F 76 S-F предназначен исключительно лишь для тех областей применения, которые указаны в этой инструкции по монтажу. Иное использование считается не соответствующим предписанию.

(D) 6. Ersatzteile
(GB) 6. Replacement parts
(F) 6. Pièces détachées
(RUS) 6. Запасные части

AF 76 S

- (D) Filtereinsatz
- (GB) Filter insert
- (F) Cartouche filtrante
- (RUS) Патрон фильтра

AF 76 S-65A (100µm)	DN 65
AF 76 S-65C (50µm)	DN 65
AF 76 S-65D (200µm)	DN 65
AF 76 S-80A (100µm)	DN 80
AF 76 S-80C (50µm)	DN 80
AF 76 S-80D (200µm)	DN 80
AF 76 S-100A (100µm)	DN 100
AF 76 S-100C (50µm)	DN 100
AF 76 S-100-D (200µm)	DN 100



- (D) Kugelhahn mit O-Ring
- (GB) Ball valve with 'O'-ring
- (F) Robinet à tournant sphérique
- (RUS) Шаровый кран с кольцом круглого сечения Диаметр DN 65 - 100



ES 76 F

- (D) Filtersiebe
- (GB) Filter meshes
- (F) Tamis
- (RUS) Сетки фильтра

ES 76 S-65A (100µm)	DN 65
ES 76 S-65C (50µm)	DN 65
ES 76 S-65D (200µm)	DN 65
ES 76 S-65F (500µm)	DN 65
ES 76 S-80A (100µm)	DN 80
ES 76 S-80C (50µm)	DN 80
ES 76 S-80D (200µm)	DN 80
ES 76 S-80F (500µm)	DN 80
ES 76 S-100A (100µm)	DN 100
ES 76 S-100C (50µm)	DN 100
ES 76 S-100D (200µm)	DN 100
ES 76 S-100F (500µm)	DN 100



- (D) Ablaufanschluß
- (GB) Discharge tundish
- (F) Raccordement d'écoulement
- (RUS) Подключение стока Диаметр DN 65 - 100



M 76 K

- (D) Manometer
- (GB) Pressure gauge
- (F) Manomètre
- (RUS) Манометр M 76 K - A16



(D) 7. Zubehör
(GB) 7. Accessories
(F) 7. Accessoires
(RUS) 7. Арматуры

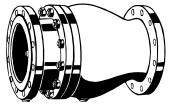
Z 11 AS

- (D) Rückspülautomatik
- (GB) Automatic reverse rinse actuator
- (F) Dispositif automatique de rétrolavage
- (RUS) Автоматика обратной промывки Z 11 AS - A (230 V) Z 11 AS - B (24 V)



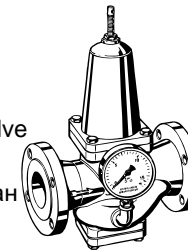
RV 283

- (D) Rückflußverhinderer
- (GB) Check valve
- (F) Soupape de non-retour
- (RUS) Обратный клапан RV 283 - 65 A DN 65 RV 283 - 80 A DN 80 RV 283 - 100 A DN 100



D 15

- (D) Druckminderer
- (GB) Pressure reducing valve
- (F) Vanne de détente
- (RUS) Редукционный клапан D 15 - 65 A DN 65 D 15 - 80 A DN 80 D 15 - 100 A DN 100



DDS 76

- (D) Differenzdruck-schalter
- (GB) Differential pressure switch
- (F) Interrupteur de pression différentielle
- (RUS) Дифференциальное реле давления DDS 76 - 1 DN 65 - 100

